

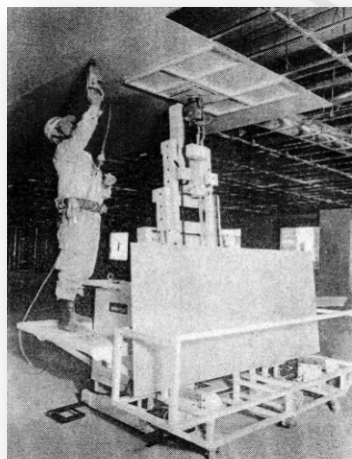
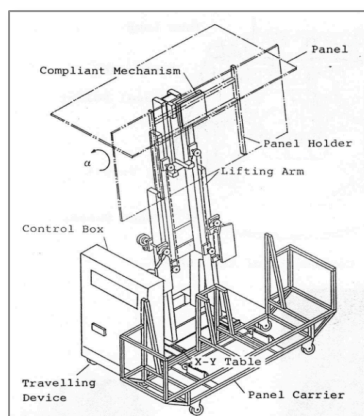
ROBOT PER L'INSTALLAZIONE ASSISTITA DI PANNELLI DA CONTROSOFFITTO

ATTIVITÀ

DESCRIZIONE

Posa di pannelli da controsoffitto.

CARATTERISTICHE DELLA SOLUZIONE TECNICA



MODALITÀ D'USO

Il dispositivo è costituito da un robot e da un sistema di trasporto dei pannelli autonomo. Il robot comprende un dispositivo per lo spostamento, un braccio di sollevamento con presa per il pannello, e una scatola di controllo. Il caricamento dei pannelli sul sistema di trasporto è eseguito manualmente. Il robot si muove ad intervalli di lunghezza pari a quella di un pannello in modo automatico. Il dispositivo di trasporto dei pannelli può avere una capacità di 20 pannelli. Il robot si posiziona dunque al di sotto del punto in cui fisserà il pannello, lo afferra dalla pila e lo porta al soffitto. Una volta fissato il pannello, il robot si sposta nella posizione successiva.

CARATTERISTICHE TECNICHE

Si riportano di seguito le specifiche tecniche di un generico robot per l'installazione assistita di pannelli da controsoffitto: Sistema mobile di dimensioni pari a 1380L x 700W x 1750H mm – Peso: 300 kg – Velocità di spostamento: 3-30 m/min – Gradi di libertà del manipolatore: 4 – Dimensioni max del pannello: 1900 x 500 x 1000 mm – Peso del pannello: 50 kg – Capacità di trasporto: 20 pannelli – Capacità di lavoro: 25 pannelli/ora.

COSTO

Non disponibile.

MOVIMENTAZIONE DI BLOCCHI E PANNELLI PESANTI

EDILIZIA

[[bancadellesoluzioni](http://bancadellesoluzioni.it)]

Per avere informazioni su come trovare questa soluzione, visita il sito safetyengineering.din.unibo.it/banca-delle-soluzioni
CONOSCI O PRODUCI ALTRE SOLUZIONI COME QUESTA? SCRIVI A din.safetyengineering@unibo.it