

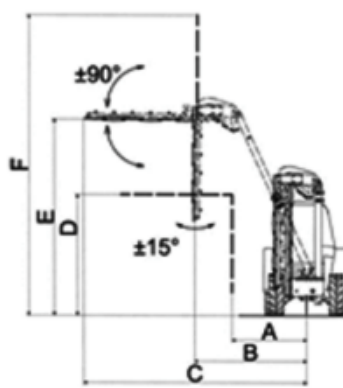
POTATRICE A DISCHI PER FRUTTETI

ATTIVITÀ

DESCRIZIONE

Potatura degli alberi da frutto, eseguita solitamente con l'ausilio di attrezzature manuali.

CARATTERISTICHE DELLA SOLUZIONE TECNICA



MODALITÀ D'USO

Dispositivo a dischi di tipo portato, posizionato anteriormente alla trattrice. Gli organi di taglio sono costituiti da una serie di dischi taglienti in acciaio allineati e disposti sulle due aste di una forbice. Trattandosi di una struttura sbilanciata, è necessario prestare attenzione per evitare possibili ribaltamenti su terreni in pendenza.

CARATTERISTICHE TECNICHE

Si riportano di seguito le caratteristiche tecniche di una generica potatrice a 5 dischi: la potatrice si presenta come una macchina dalla struttura in ferro del peso di circa 400 kg con una cassa porta dischi avente un taglio utile di 2,3 m. L'altezza verticale massima di taglio è pari a 6 m. Tutte le movimentazioni vengono effettuate con Joystick elettrico. La macchina inoltre è fornita di serie di un comodo carrello per la sua messa a riposo quando essa non è in funzione.

COSTO

Non disponibile.

POTATURA

AGRICOLTURA

[[bancadellesoluzioni](http://bancadellesoluzioni.it)]

Per avere informazioni su come trovare questa soluzione, visita il sito safetyengineering.din.unibo.it/banca-delle-soluzioni
CONOSCI O PRODUCI ALTRE SOLUZIONI COME QUESTA? SCRIVI A din.safetyengineering@unibo.it